

ST 010 102 6705



- mit WAVES-Struktur
- Ausladung 160 mm
- starrer Auslauf
- rechteckiges Strahlbild mit 40 Einzelstrahlen
- Armaturenhöhe 204 mm
- Höhe bis Luftsprudler 190 mm
- Bohrungsdurchmesser Seitenventil 32 mm
- Bohrungsdurchmesser Auslauf 35 mm
- Rosette 60 x 47 mm
- 2x Druckschlauch M 10 x 1 eingeschraubt, dichtheitsgeprüft
- Durchfluss max. 4 l/min
- bleifrei
- Dieses Produkt leistet einen Beitrag zur Erfüllung der Vorgaben von nachhaltigen Gebäudezertifizierungen, z.B. LEED®, BREEAM®, DGNB

	Chrom	ST 010 102 6705-00
	Platin gebürstet	ST 010 102 6705-06
	Dark Platin gebürstet	ST 010 102 6705-99

Einzelkomponenten dieses Sets


Für dieses Set benötigen Sie folgende Komponenten

	1x	13 715 705-00		1x	20 005 705-00
	1x	20 005 706-00			

ST 010 102 6705

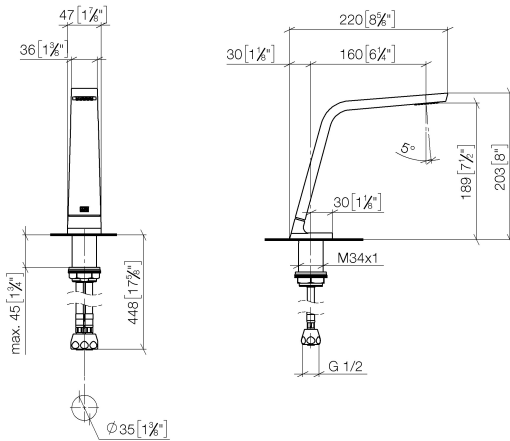


- Ausladung 160 mm
- starrer Auslauf
- rechteckiges Strahlbild mit 40 Einzelstrahlen
- Armaturenhöhe 204 mm
- Höhe bis Luftsprudler 190 mm
- Bohrungsdurchmesser 35 mm
- 2x Druckschlauch M 10 x 1 eingeschraubt, dichtheitsgeprüft
- Anschluss 1/2"
- Durchfluss max. 4 l/min
- bleifrei
- Dieses Produkt leistet einen Beitrag zur Erfüllung der Vorgaben von nachhaltigen Gebäudezertifizierungen, z.B. LEED®, BREEAM®, DGNB

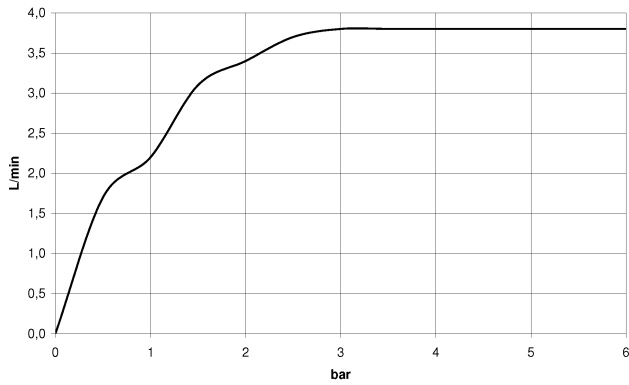
	Chrom	13 715 705-00
	Platin gebürstet	13 715 705-06
	Dark Chrome	13 715 705-19
	Champagne gebürstet (22kt Gold)	13 715 705-46
	Champagne (22kt Gold)	13 715 705-47
	Dark Platinum gebürstet	13 715 705-99

ST 010 102 6705

mm [inches]



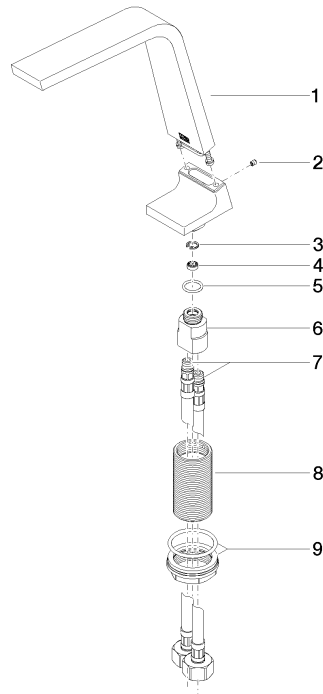
Durchflussdiagramm



Zertifikate

GDV_0400279. LGA_28686. IAPMO_N-4976. IAPMO_8834 (1). IAPMO_4976 (6).

WRAS_1512011. IAPMO_6397.



Ersatzteilstückliste

Nr.	Artikelnummer	Benennung	Verbaumenge	Lieferzeit
1	90 11 70 003 00-00	Auslauf	1	10
2	09 31 11 044 90	Stift	1	2
3	09 16 01 016 90	Ring	1	2
4	09 23 01 034 90	Durchflussbegrenzer	1	2
5	09 14 10 130 90	Dichtung	1	2
6	09 11 10 055 10 90	Anschluss	1	2
7	04 30 04 019 00 90	Schlauch	2	2
8	09 30 01 208 90	Anschluss	1	2
9	04 23 10 044 06 90	Befestigungssatz	1	2

ST 010 102 6705

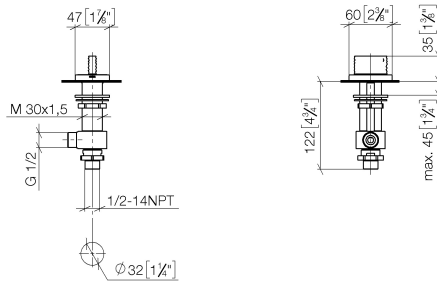
- mit WAVES-Struktur
- Bohrungsdurchmesser 32 mm
- Rosette 60 x 47 mm
- mit Kaltkennzeichnung



	Chrom	20 005 705-00
	Platin gebürstet	20 005 705-06
	Dark Chrome	20 005 705-19
	Champagne gebürstet (22kt Gold)	20 005 705-46
	Champagne (22kt Gold)	20 005 705-47
	Dark Platinum gebürstet	20 005 705-99

ST 010 102 6705

mm [inches]



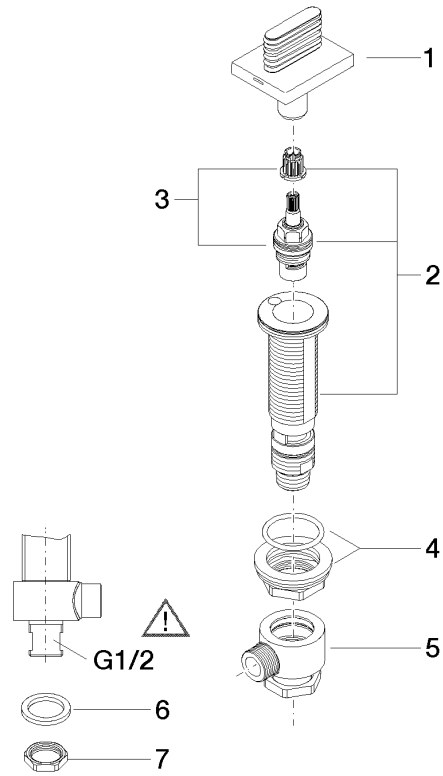
Durchflussdiagramm



Zertifikate

WRAS_1804020. IAPMO_4976 (5). IAPMO_N-4976. LGA_28687. IAPMO_6397.

WRAS_240202020.



Ersatzteilstückliste

Nr.	Artikelnummer	Benennung	Verbaumenge	Lieferzeit
1	90 20 70 055 06-00	Griff (cold)	1	10
2	04 17 11 058 53 90	Seitenteil	1	2
3	90 90 03 153 00 90	Oberteil	1	2
4	04 23 10 032 78 90	Befestigungssatz	1	2
5	04 17 11 023 10 90	Verteiler	1	2
6	90 23 30 040 00-00	Verschraubung	1	10
7	09 30 11 059 90	Scheibe	1	2
8	09 23 10 012 90	Mutter	1	2

ST 010 102 6705

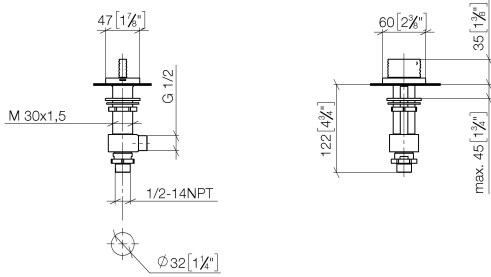
- mit WAVES-Struktur
- Bohrungsdurchmesser 32 mm
- Rosette 60 x 47 mm
- mit Warmkennzeichnung



	Chrom	20 005 706-00
	Platin gebürstet	20 005 706-06
	Dark Chrome	20 005 706-19
	Champagne gebürstet (22kt Gold)	20 005 706-46
	Champagne (22kt Gold)	20 005 706-47
	Dark Platinum gebürstet	20 005 706-99

ST 010 102 6705

mm [inches]



Durchflussdiagramm



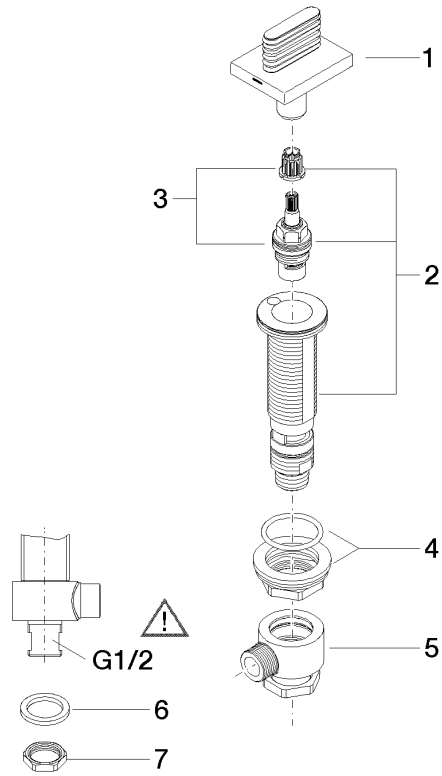
Zertifikate

WRAS_1804020. IAPMO_4976 (5). IAPMO_N-4976. LGA_28687. IAPMO_6397.

WRAS_240202020.

ST 010 102 6705

Ersatzteile für die
anderen
Oberflächenvarianten
finden Sie hier: Platin
gebürstet



Ersatzteilstückliste

Nr.	Artikelnummer	Benennung	Verbaumenge	Lieferzeit
1	90 20 70 055 07-00	Griff (hot)	1	10
2	04 17 11 058 52 90	Seitenteil	1	2
3	90 90 03 152 00 90	Oberteil	1	2
4	04 23 10 032 78 90	Befestigungssatz	1	2
5	04 17 11 023 10 90	Verteiler	1	2
6	90 23 30 040 00-00	Verschraubung	1	10
7	09 30 11 059 90	Scheibe	1	2
8	09 23 10 012 90	Mutter	1	2